

### ระบบผลิตน้ำดื่ม

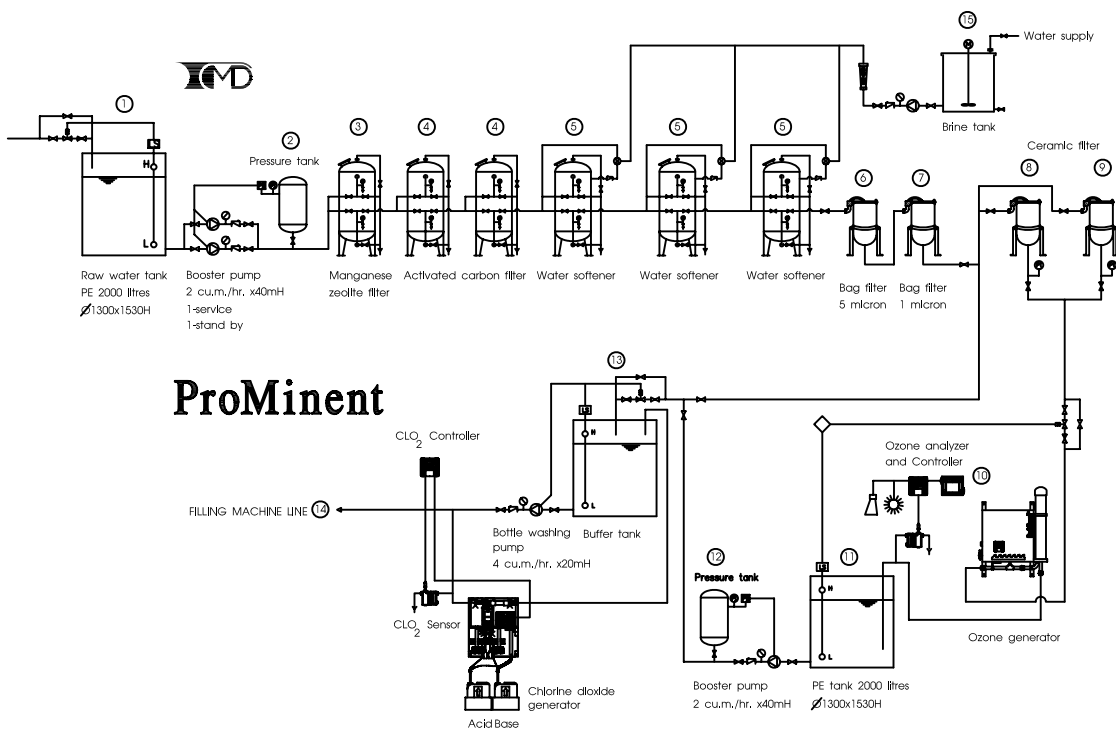
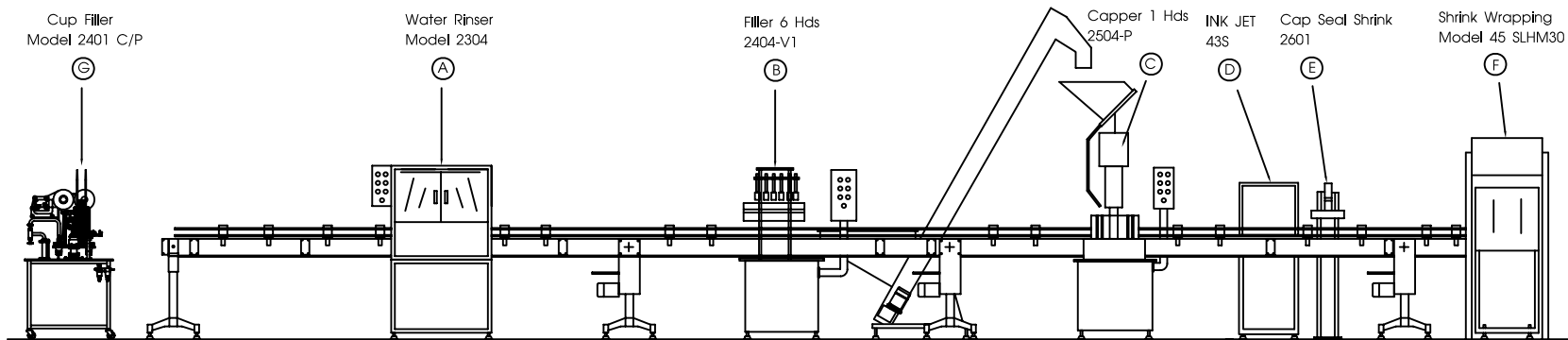
ขั้นตอนปรับปรุงคุณภาพน้ำก่อนเข้าระบบบรรจุ

1. น้ำดิบที่จะให้ผลิตจะถูกดูดขึ้นมาเก็บไว้ที่ถังเก็บน้ำ 1 ขนาด 2000 ลิตร 2 ใบ
2. Booster Pump ① จะสูบน้ำดิบเข้าสู่ระบบกรอง ดังนี้  
 ท่อกรองแมงกานีสไดออกไซด์ ② ท่อกรอง Activated Carbon Filter ③ ท่อกรอง Water Softener 5 ④  
 ถังกรอง 5 ไมครอน ⑤ ถังกรอง 1 ไมครอน 7 ⑥  
 ถังกรองเซรามิค ⑦ ⑧
3. น้ำที่ผ่านระบบกรองจากข้อ 2 จะถูกฆ่าเชื้อโรคโดยโอโซน ⑨ และเก็บเข้าถังถังพัก 1 ⑩ ขนาด 2,000 ลิตร จำนวน 2 ใบ
4. Booster Pump ⑪ เตรียมพร้อมที่จะสูบน้ำเข้าสู่ระบบบรรจุน้ำขวด

### ขั้นตอนระบบบรรจุ

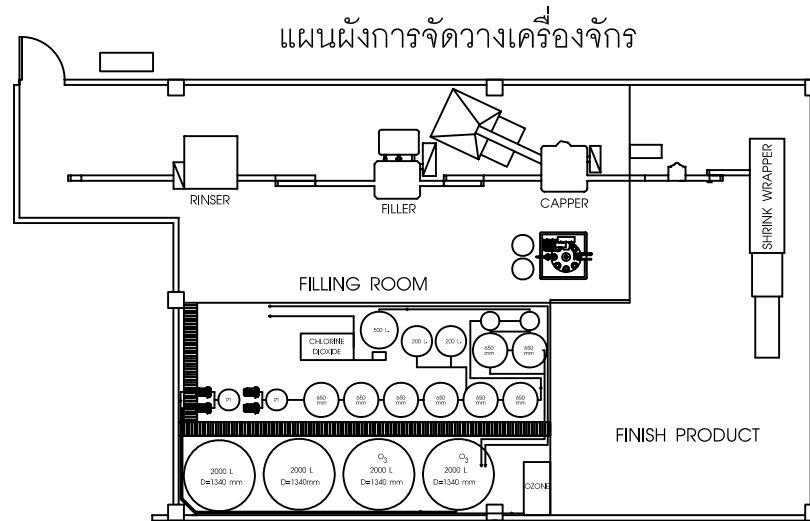
1. ลำเลียงขวดเข้าเครื่องล้างอัตโนมัติ A โดยน้ำยาที่ใช้ล้างขวดเป็นคลอรีนไดออกไซด์จ่ายจากระบบจ่าย ⑫
2. ขวดที่ล้างแล้วเข้าระบบบรรจุน้ำ B
3. ขวดน้ำที่บรรจุแล้วเข้าระบบปิดฝา C
4. พิมพ์ข้อความ วัน เวลา ผลิตที่ฝาขวดจากเครื่อง Ink Jet D และปิด seal ฝาขวดที่ตำแหน่ง E
5. เข้าระบบห่อแพ็คขวดที่เครื่อง F

## โรงผลิตน้ำดื่มมาตรฐาน การปะปานครหลวง



**ProMinent**

### แผนผังการจัดวางเครื่องจักร



OZONE & ClO<sub>2</sub> BY PROMINENT  
 WATER TREATMENT BY TMD  
 FILLING SYSTEM BY DELMAX

